

NPO法人 くずまきスポ協

令和6年 3月号

# スポーツだより

NO. 451

2024. 3. 1



第50回葛巻町民スキー大会・第15回葛巻町民スノーボード大会より  
(2月18日、平庭高原スキー場)

= おすすめよう わたしのスポーツ みんなのスポーツ =

発行 NPO法人葛巻町スポーツ協会

TEL 0195-66-3607 FAX 0195-68-7056 E-mail npo-sports@kuzumaki-taikyo.org

ホームページ <http://kuzumaki-taikyo.org/>

お知らせ

# 令和6年度分スポーツ安全保険について

スポーツ安全保険で活動中の万が一のケガや事故に備えましょう！  
 ※お問い合わせは町社会体育館(TEL:0195-66-3607)まで！

令和6年度  
(2024年度)

## スポーツ安全保険 のしおり

4名以上の団体・グループ  
でご加入ください

加入区分・掛金・補償額 入院・通院について治療日数1日目から補償されます。  
 ※傷害保険の入・通院保険金は医療費の実費ではなく、下表のとおり1日当たりの定額保険金が支払われます。

団体活動を行う4名以上の方々でご加入ください。加入者ごとに加入区分をご選択ください。

加入対象者	加入区分	補償対象となる団体活動	年間掛金 (1人当たり)	傷害保険金額				賠償責任保険 支払限度額 (免責金額なし)	突然死葬祭 費用保険 支払限度額	
				死亡	後遺障害 (最高)	事故の日からその日を始めて180日以内				
						入院日額 (180日限度)	通院日額 (30日限度)			
子ども (中学生以下) ※特別支援学校高等 部の生徒を含む	A1	▶ スポーツ活動 ▶ 文化・ボランティア・地域活動	800円	3,000万円	4,500万円	4,000円	1,500円	対人・対物賠償合算 1事故5億円ただし、 対人賠償は1人 1億円	180万円	
大人 (高校生以上)	C	注1 64歳以下 ▶ スポーツ活動 (指導・審判を含む。)	1,850円	2,000万円	3,000万円	4,000円	1,500円	対人・対物賠償合算 1事故5億円ただし、 対人賠償は1人 1億円	180万円	
	B	注1 65歳以上 ※A2区分で対象となる活動も補償	1,200円	600万円	900万円	1,800円	1,000円			
	A2	▶ 文化・ボランティア・地域活動 ▶ 準備・片付け・応援・団体の送迎 ※スポーツ活動中の事故は対象となりません。 ※A2区分には65歳以上の方も加入できます。	800円	2,000万円	3,000万円	4,000円	1,500円			
全年齢	D	▶ 危険度の高いスポーツ活動(指導・審判を含む。) アメリカンフットボール、山岳登山など	11,000円	500万円	750万円	1,800円	1,000円	対人・対物賠償合算1事故5億円た だし、対人賠償は1人1億円	180万円	
ワイド コース (個人活動 補償型)	子ども (中学生以下) ※特別支援学校高等 部の生徒を含む	▶ A1区分の補償となる団体活動 に加え、個人活動(学校管理下 を除く。)も対象 上段: 団体活動中およびその往復中の補償額 下段: 上記以外(個人活動等)の補償額	1,450円	3,100万円	4,650万円	5,000円	2,000円	対人・対物賠償合算1事故 5億500万円ただし、対人 賠償は1人1億500万円	180万円	
				熱中症および細菌性・ウイルス性食中毒の場合保険金額はA1区分と同額						1,000円
	大人 (高校生以上)	注1 64歳以下 ▶ C区分の補償となる団体活動に加 え、個人活動(就業中および学校 管理下を除く。)も対象 上段: 団体活動中およびその往復中の補償額 下段: 上記以外(個人活動等)の補償額	4,850円	2,100万円	3,150万円	5,000円	2,000円	対人・対物賠償合算1事故 5億500万円ただし、対人 賠償は1人1億500万円	180万円	
				就業中、熱中症および細菌性・ウイルス性食中毒の場合保険金額はC区分と同額						1,000円
大人 (高校生以上)	注1 65歳以上 ▶ B区分の補償となる団体活動に加 え、個人活動(就業中及び学校 管理下を除く。)も対象 上段: 団体活動中およびその往復中の補償額 下段: 上記以外(個人活動等)の補償額	5,000円	700万円	1,050万円	2,800円	1,500円	対人・対物賠償合算1事故 5億500万円ただし、対人 賠償は1人1億500万円	180万円		
			就業中、熱中症および細菌性・ウイルス性食中毒の場合保険金額はB区分と同額						1,000円	150万円

注1 年齢の判断は、令和6年4月1日を基準とします。

年間掛金には、制度運営費(10円)が含まれます。

# ダンス体験教室 申込受付中!

- 日 時: 令和6年3月20日(水・祝)
- 1部(小学1~6年生): 11:00~12:15
- 2部(中学~高校生): 13:30~14:45

- 会 場: 葛巻小学校体育館ミーティングルーム
- 講 師: AYAKA氏(AMI DANCE STUDIO 所属)
- 参加料: 1,000円(保険料込)※当日徴収します。
- 申 込: 右のQRコードよりお申し込みください。

※その他問い合わせは町社会体育館(0195-66-3607)まで



申込 QR コード 開催要項



## スポーツイベント情報

### バレーボール

第45回葛巻町隣接市町村親善大会  
第8回町6人制プレミア選手権大会

期 日：令和6年3月10日(日)  
時 間：午前9時30分試合開始  
会 場：町社会体育館

### ベルシャインカップ

ネオホッケー大会

期 日：令和6年3月24日(日)  
時 間：午前9時00分開始  
会 場：町社会体育館

※詳細は NPO 法人葛巻町スポーツ協会(☎0195-66-3607)へお問い合わせください。

### 事業報告①

## 【第33回子どもスポーツ交流大会】

令和6年2月4日(日)に町社会体育館にて第33回子どもスポーツ交流大会が4年ぶりに開催されました。

町内の5チームが出場し、優勝は3勝1分で江刈 A(エース)チームでした。

### ▽結果

チ ャ ム 名	江 刈 A	五 日 市 ク リ ス タ ル	小 屋 瀬	五 日 市 ド ラ ゴ ン ズ	江 刈 4 8	勝	分	敗	得	失	差	順位
1 江 刈 A		A1 3 ○ 0	B3 2 ○ 1	A5 4 ○ 1	B2 1 △ 1	3	1	0	10	3	7	1
2 五 日 市 ク リ ス タ ル ズ	A1 0 ● 3		A2 3 ○ 2	A4 4 ○ 2	B5 0 ● 2	2	0	2	7	9	-2	3
3 小 屋 瀬 ビ ク ト リ ー	B3 1 ● 2	A2 2 ● 3		B1 3 △ 3	B4 3 ● 5	0	1	3	9	13	-4	5
4 五 日 市 ド ラ ゴ ン ズ 9	A5 1 ● 4	A4 2 ● 4	B1 3 △ 3		A3 3 ○ 2	1	1	2	9	13	-4	4
5 江 刈 4 8	B2 1 △ 1	B5 2 ○ 0	B4 5 ○ 3	A3 2 ● 3		2	1	1	10	7	3	2

優 勝：江 刈 A(エ ー ス) 3勝1分0敗      準優勝：江刈48(フォーエイト) 2勝1分1敗

3 位：五日市クリスタルズ 2勝0分2敗



## 【第 50 回町民スキー大会・第 15 回町民スノーボード大会】

令和 6 年 2 月 18 日(日)に平庭高原スキー場にて、第 50 回町民スキー大会・第 15 回町民スノーボード大会が開催されました。当日は快晴に恵まれ、小学 1 年生から 92 歳まで総勢 28 名の参加がありました。各クラス成績については次の通りです。

### ▽成績

#### ▷スキー大会

小学校男子A(1・2年生)					小学校女子A(1・2年生)				
順位	氏名	タイム	所属	学年	順位	氏名	タイム	所属	学年
1	ウエノ サクト 上野 櫻斗	1:01:34	五日市	2	出場無し				
2	カワシタ レツ 川下 烈	1:17:54	江 刈	1	—				
—					—				

小学校男子B(3・4年生)					小学校女子B(3・4年生)				
順位	氏名	タイム	所属	学年	順位	氏名	タイム	所属	学年
1	シミズノ アリュウ 清水野 海龍	56:32	五日市	4	1	カヌカ シホ 鹿糠 志保	1:13:89	葛 巻	4
2	ウエノ イツキ 上野 一毅	56:93	五日市	4	—				
3	タニヤマ ダイヤ 谷山 大也	59:22	江 刈	3	—				

小学校男子C(5・6年生)					小学校女子C(5・6年生)				
順位	氏名	タイム	所属	学年	順位	氏名	タイム	所属	学年
1	カワシタ ラン 川下 嵐	53:95	江 刈	5	出場無し				
2	ムラカミ リク 村上 璃孔	1:03:00	葛 巻	6	—				
—					—				

中学校男子					中学校女子				
順位	氏名	タイム	所属	学年	順位	氏名	タイム	所属	学年
出場無し					出場無し				

高校・一般男子A(16~34歳)					高校・一般女子(16~29歳)				
順位	氏名	タイム	所属	年齢	順位	氏名	タイム	所属	年齢
1	カワシタ カズト 川下和人	45:78	橋場	33		出場無し			
2	ツシマ キョウヘイ 津嶋恭兵	47:63	田子	33		—			
3	ウエノ タカヒロ 上野孝宏	49:68	江刈	34		—			

高校・一般男子B(35~54歳)					高校・一般女子B(30~44歳)				
順位	氏名	タイム	所属	年齢	順位	氏名	タイム	所属	年齢
1	シュハマ タカシ 主演隆志	59:14	下町	52	1	ハシ ナオコ 波紫尚子	53:08	橋場	40
	—					—			

高校・一般男子C(55歳~)					高校・一般女子C(45歳~)				
順位	氏名	タイム	所属	年齢	順位	氏名	タイム	所属	学年
1	チバ イクオ 千葉郁夫	42:44	町協会	58		出場無し			
2	ツブライ コウジ 粒来幸次	45:98	町協会	55		—			
3	カワト キヨミ 川戸清美	49:93	江刈	68		—			



小学校男子A(1・2年生)					小学校女子A(1・2年生)					
順位	氏名	タイム	所属	学年	順位	氏名	タイム	所属	学年	
	出場無し				1	カガヤ 加賀谷	ココロ 心	1:21:40	五日市	2
	—					—				

小学校男子B(3・4年生)					小学校女子B(3・4年生)				
順位	氏名	タイム	所属	学年	順位	氏名	タイム	所属	学年
	出場無し					出場無し			

小学校男子C(5・6年生)					小学校女子C(5・6年生)				
順位	氏名	タイム	所属	学年	順位	氏名	タイム	所属	学年
	出場無し					出場無し			

中学校男子					中学校女子				
順位	氏名	タイム	所属	学年	順位	氏名	タイム	所属	学年
1	ナラキ 檜木	リュウジン 竜人	1:07:65	葛 巻	3	出場無し			
	—					—			

高校・一般男子A(16～34歳)					高校・一般女子A(16～29歳)				
順位	氏名	タイム	所属	年齢	順位	氏名	タイム	所属	年齢
	出場無し					出場無し			

高校・一般男子B(35～54歳)					高校・一般女子B(30～44歳)						
順位	氏名	タイム	所属	年齢	順位	氏名	タイム	所属	年齢		
1	ナラキ 檜木	ユウタ 裕太	52:48	茶屋場	37	1	シミズノ 清水野	ショウコ 紹子	1:17:22	車 門	30
2	ムラキ 村木	マサヒロ 雅洋	57:85	新 町	50		—				
3	エンドウ 遠藤	タカノリ 考則	1:04:49	茶屋場	47		—				

高校・一般男子C(55歳～)					高校・一般女子C(45歳～)				
順位	氏名	タイム	所属	年齢	順位	氏名	タイム	所属	年齢
	出場無し					出場無し			

# 【第19回葛巻町ソフトバレーボール交流大会】

令和6年2月11日(日)町社会体育館において、第19回葛巻町ソフトバレーボール交流大会が開催されました。

出場はミックスの部に8チームで予選リーグの後、決勝トーナメントが行われ、優勝は2年連続5度目となるニッチョビチームでした。

▽結果

## 【ミックスの部・予選リーグ】

### ▽Aブロック

【勝点】 2対0勝-4点、1対1、勝-3点、分2点、負-1点、0対2負-0点

チーム名	ニッチョビ	ダイヤモンド	パール	First JHS	勝点	勝	分	敗	セット			点数			順位
									得	失	差	得	失	差	
1 ニッチョビ		A3 $\begin{pmatrix} 15 & 7 \\ \circ & 9 \end{pmatrix}$	A1 $\begin{pmatrix} 15 & 12 \\ \circ & 10 \end{pmatrix}$		8	2	0	0	4	0	4	60	38	22	2
2 ダイヤモンド	A3 $\begin{pmatrix} 7 & 15 \\ \bullet & 15 \end{pmatrix}$			A2 $\begin{pmatrix} 15 & 5 \\ \circ & 15 \end{pmatrix}$	3	1	0	1	1	3	-2	43	50	-7	6
3 パール	A1 $\begin{pmatrix} 12 & 15 \\ \bullet & 15 \end{pmatrix}$			A4 $\begin{pmatrix} 15 & 8 \\ \circ & 9 \end{pmatrix}$	4	1	0	1	2	2	0	52	47	5	4
4 First・JHS		A2 $\begin{pmatrix} 5 & 15 \\ \bullet & 12 \end{pmatrix}$	A4 $\begin{pmatrix} 8 & 15 \\ \bullet & 15 \end{pmatrix}$		1	0	0	2	1	3	-2	37	57	-20	7

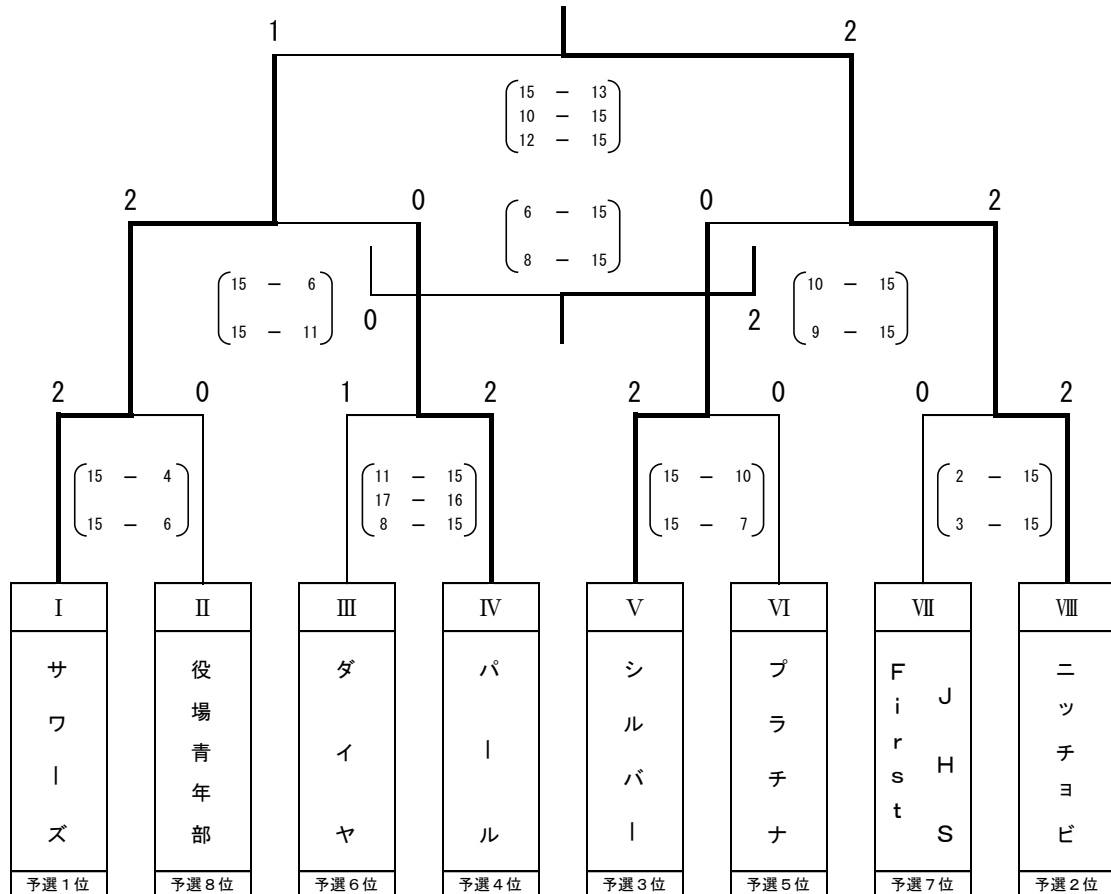
### ▽Bブロック

チーム名	シルバー	プラチナ	サワーズ	役場青年部	勝点	勝	分	敗	セット			点数			順位
									得	失	差	得	失	差	
5 シルバー		B3 $\begin{pmatrix} 15 & 5 \\ \circ & 7 \end{pmatrix}$	B1 $\begin{pmatrix} 11 & 15 \\ \bullet & 15 \end{pmatrix}$		4	1	0	1	2	2	0	48	42	6	3
6 プラチナ	B3 $\begin{pmatrix} 5 & 15 \\ \bullet & 15 \end{pmatrix}$			B2 $\begin{pmatrix} 15 & 3 \\ \circ & 4 \end{pmatrix}$	4	1	0	1	2	2	0	42	37	5	5
7 サワーズ	B1 $\begin{pmatrix} 15 & 11 \\ \circ & 7 \end{pmatrix}$			B4 $\begin{pmatrix} 15 & 1 \\ \circ & 7 \end{pmatrix}$	8	2	0	0	4	0	4	60	26	34	1
8 役場青年部		B2 $\begin{pmatrix} 3 & 15 \\ \bullet & 15 \end{pmatrix}$	B4 $\begin{pmatrix} 1 & 15 \\ \bullet & 15 \end{pmatrix}$		0	0	0	2	0	4	-4	15	60	-45	8



## 【ミックスの部・決勝トーナメント】

ニッチョビは2年連続5度目の優勝



## 編集後記

2月も終わり、いよいよ令和5年度最後の月になりました。今年度の振り返りと次年度に向けて計画を立てたりする時期になり、仕事もプライベートもバタバタと忙しい方多いのではないのでしょうか。

私も葛巻に来て、もう少しで丸一年ということもあり、振り返りと次年度に向けた計画作成など忙しくしています。今月はしっかり1年間のまとめをして次年度に向けて準備をする1ヶ月間にしたいと思います。

さて、そんな私の令和5年度の振り返りとしては、協力隊として葛巻に来て、いろいろな方に出会い、失敗も成功も苦悩も達成感もたくさん経験することができました。この一年間で考え方や心が大きく成長できた気がしています。次年度もまだまだやりたいことがたくさんありますのでしっかりと準備して令和6年度に備えたいと思います！

皆さんも新年度に向けて計画を立て、準備をし、ロケットスタートができるように今月も頑張っていきましょう！

空いた時間で身体を動かすこともお忘れなく！



編集者 N・Y

県内某温泉にて。似て…る…？



## 3月の社会体育施設・体育関係行事

日	曜	行 事 等	時 間	場 所
1	金			
2	土			
3	日			
4	月			
5	火			
6	水	健康アップ体操教室	19:30	社 体
7	木	いきいきスポーツ大学	13:30	社 体
8	金			
9	土			
10	日	第45回葛巻町隣接市町村親善バレーボール大会 第8回町6人制バレーボールプレミア大会	9:30	社 体
11	月			
12	火	休 館 日		社 体
13	水	健康アップ体操教室	13:30	社 体
14	木	いきいきスポーツ大学	13:30	社 体
15	金			
16	土			
17	日			
18	月			
19	火			
20	水	ダンス体験教室	11:00	葛 小

日	曜	行 事 等	時 間	場 所
21	木	いきいきスポーツ大学	13:30	社 体
22	金			
23	土			
24	日	ベルシャインカップ ネオホッケー大会	9:00	社 体
25	月			
26	火	休 館 日		社 体
27	水	健康アップ体操教室	19:30	社 体
28	木	いきいきスポーツ大学	13:30	社 体
29	金			
30	土			
31	日			
4 月				
1	月			
2	火			
3	水	健康アップ体操教室	13:30	社 体
4	木	いきいきスポーツ大学	13:30	社 体
5	金			
6	土			
7	日			

※ 多目的(多目的グラウンド)、野球場、テニス(テニスコート)、GB(ゲートボール)場、子ども(子ども広場)は、総合運動公園(運公)

社会体育館 (TEL 66-3607・FAX 68-7056) 総合運動公園 (TEL・FAX 66-3200)

※ 総合運動公園(休園中)に対する問い合わせは、ふれあい宿舎グリーンテージ (☎0195-66-3000) へお問い合わせ下さい。